

tourne

TOURNE CRUISE

DE

INFORMATIVE PREISLISTE DER FAHRZEUGE UND SONDERAUSSTATTUNGEN
GÜLTIG AB 01. 09. 2024

HERSTELLER: TOURNE MOBIL D.O.O., SLOVENIA

DAS TOURNE-ERLEBNIS IST DARAUFGESICHERT, SIE ZU INSPIRIEREN UND ZU BEFREIEN, INDEM ES SIE KOMFORTABEL UND ZUVERLÄSSIG ZU NEUEN ABENTEUERN BRINGT, WÄHREND ES GLEICHZEITIG IHREN PERSÖNLICHEN REISESTIL WIDERSPIEGELT, EGAL WOHIN SIE GEHEN.

DER TOURNE CRUISE IST BESTENS AUSGESTATTET, UM SIE FLEXIBEL, KOMFORTABEL UND PRAKTISCH DORTHIN ZU BRINGEN, WO SIE HIN MÖCHTEN. ER IST ALLES, WAS SIE FÜR IHR NÄCHSTES GROSSES ABENTEUER BRAUCHEN.

TOURNE MACHT IHNEN DIE WAHL IHRES OPTIMALEN TOURNE-ERLEBNISSES LEICHT. QUALITÄT UND ZUVERLÄSSIGKEIT PRÄGEN ALLES, WAS WIR BAUEN UND LIEFERN, UM SICHERZUSTELLEN, DASS UNSERE KUNDEN ZUVERSICHTLICH, GUT BEDIENT UND ZUFRIEDEN SIND.

DENN ES DREHT SICH ALLES UM DIE REISE.

tourne



FAHRGESTELL VERGLEICH UND PREISE BOXER TEMPO LIBERO FURGON

6.0

Der ursprüngliche Revolutionär, in Standardlänge, Raum und Leistung. Der 6.0 ist mehr als nur ein komfortabler und flexibler Campervan. Er ist etwas kompakter und dennoch äußerst geräumig – das originale Tourne-Erlebnis.

CODE	GETRIEBE	KW/HP	FAHRGESTELL	GEWICHT	PREIS
TM-C-60-MT-120-CL	MANUELL	88/120	LIGHT	2930 KG	58.690,00 €
TM-C-60-MT-140-CR	MANUELL	103/140	REINFORCED	2970 KG	66.590,00 €
TM-C-60-AT-140-CR	AUTOMATIK	103/140	REINFORCED	2990 KG	71.985,00 €
TM-C-60-AT-180-CR	AUTOMATIK	132/180	REINFORCED	2990 KG	74.895,00 €

6.4

Hinten gibt es mehr Platz, und dennoch das gleiche praktische und vielseitige Erlebnis für jede Reise. Das durchdachte Design ermöglicht eine einfache Handhabung, hervorragende Sicht, viel Komfort und moderne Funktionen.

CODE	GETRIEBE	KW/HP	FAHRGESTELL	GEWICHT	PREIS
TM-C-64-MT-140-CR	MANUELL	103/140	REINFORCED	3015 KG	69.540,00 €
TM-C-64-AT-140-CR	AUTOMATIK	103/140	REINFORCED	3035 KG	74.935,00 €
TM-C-64-AT-180-CR	AUTOMATIK	132/180	REINFORCED	3035 KG	77.835,00 €

- 6.0** NUR VERFÜGBAR IN VERSION 6.0
- 6.4** NUR VERFÜGBAR IN VERSION 6.4
- R** NUR VERFÜGBAR IN REINFORCED CHASSIS
- L** NUR VERFÜGBAR IN LIGHT CHASSIS
- A** NUR VERFÜGBAR BEI AUTOMATIKGETRIEBE
- M** NUR VERFÜGBAR BEI SCHALTGETRIEBE

DIE FAHRZEUGMASSE BEINHÄLTET DIE GESAMTE SERIENAUSSTATTUNG UND: FAHRER 75 KG, KRAFTSTOFF 81 L, GASFLASCHE MIT 10 KG GAS.

DIE IN DER GERÄTEPREISLISTE AUFGEFÜHRTE GEWICHTE MACHEN EINEN UNTERSCHIED ZUM GEWICHT VOM BASISMODELL.

LOOK & FEEL

FARBEN



WHITE STANDARD PRP0



GREY EXPEDITION 650,00 € 4KP0



GREY THUNDER 650,00 € 2BP0



METALLIC LAKIERUNG GREY GRAPHIT 965,00 € E9M0



METALLIC LAKIERUNG GREY FER 965,00 € ZWM0



METALLIC LAKIERUNG GREY ARTENS 965,00 € F4M0

AUF DEN BILDER SIND DIE SCHWARZEN STAHLFELGEN BW1/BW2 ZU SEHEN

FELGEN



15" STAHLFELGEN
STANDARD

L



15" SCHWARZE STAHLFELGEN
190,00 €

L

BW1



16" STAHLFELGEN
STANDARD

R



16" SCHWARZE STAHLFELGEN
190,00 €

R

BW2



15" LEICHTMETALLFELGEN SCHWARZ
880,00 €

L

AW5B



16" LEICHTMETALLFELGEN SCHWARZ
880,00 €

R

AW6B



16" ALU-FELGEN
NUR MIT: J6XT

R

ZIBB

SERIENAUSTATTUNG

PEUGEOT BOXER SERIENAUSTATTUNG

✓	MANUELLE KLIMAAANLAGE		
✓	ELEKTRISCH VERSTELLBARE UND BEHEIZBARE TÜRSPIEGEL		
✓	DOPPEL-USB-LADEANSCHLUSS IM ARMATURENBRETT (B+C)		
✓	TEMPOMAT MIT GESCHWINDIGKEITSBEGRENZER		
✓	DREHBARER FAHRERSITZ MIT ARMLEHNE UND LORDOSENSTÜTZE		
✓	DREHBARER BEIFAHRSITZ MIT ARMLEHNE UND LORDOSENSTÜTZE		
✓	FAHRER- UND BEIFAHRERAIRBAGS		
✓	ESP + ASR + BERGANFAHRHILFE		
✓	ZWEI BECHERHALTER IN DER MITTE DES UNTEREN ARMATURENBRETTS		
✓	KRAFTSTOFFTANK 90L		
✓	SICHERHEITSGURTWARNUNG AUF DEN VORDERSITZEN		
✓	ZENTRALVERRIEGELUNG		
✓	VORDERE ELEKTRISCHE FENSTERHEBER		
✓	PLASTIK STOSSSTANGE VORNE IN SCHWARZ		
✓	GANZJAHRESREIFEN M+S MIT SCHNEEFLOCKE		
✓	FRONTMASKE IN SCHWARZ		
✓	FIX & GO KIT		
✓	INTELLIGENTE ELEKTRONISCHE FAHRSTEUERUNG + BERGABFAHRHILFE + WOHNMOBILSPEZIFISCHE ESP-EINSTELLUNG – SERIE BEI VERSION: REINFORCED	UF09	
✓	BEHEIZBARE WINDSCHUTZSCHEIBE – SERIE BEI VERSION: REINFORCED	LW02	
✓	RADLAUFVERKLEIDUNGEN VORNE UND HINTEN	XX03	R
✓	NEBELSCHEINWERFER MIT KURVENLICHTFUNKTION	PR03	R

TOURNE SERIENAUSTATTUNG

✓	SONDERVERSION DES ARMACEL ARMAFLEX ACE+, 15 MM BIS 32 MM ISOLIERUNG ANGEPASST AN DIE FORM DES FAHRZEUGS Webasto Klimatest EN1646	
✓	DIESEL-INNENRAUMHEIZUNG WEBASTO HYBRID II5 1,5 KW – 4 KW Der Heizkörper spart Platz, da Gas nur zum Heizen von Wasser und Kochen verwendet wird	
✓	FUSSBODENDÄMMUNG 30 MM	
✓	WEBASTO STEUERGERÄT MULTICONTROL ATE	
✓	WHALE GAS-WASSERHEIZUNGSSYSTEM HYBRID II5 1,25 KW VOLUMEN 8 LITER	
✓	ELEKTRISCHE FUSSBODENHEIZUNG EBECO 48V MIT HEIZLEISTUNG 64W (FUNKTIONIERT BEI 230V)	
✓	ISOLIERTER ABWSSERTANK UND DURCH WEBASTO WARMLUFTHEIZUNG BEHEIZT, 100L	
✓	AUFBAUBATTERIE 95AH (C20) AGM	
✓	DOMETIC WINDSCHUTZSCHEIBENVERDUNKLUNGSSYSTEM	
✓	DOMETIC DUETTE VERDUNKLUNGSSYSTEM FÜR DIE VORDERTÜREN	
✓	DOMETIC MIDI-HEKI STYLE GD 500 X 700 HINTERES DACHFENSTER MIT VERDUNKLUNGSROLLO UND FLIEGENGITTER	
✓	DOMETIC MIDI-HEKI STYLE GD 500 X 700 VORDERES DACHFENSTER MIT VERDUNKLUNGSROLLO UND FLIEGENGITTER	
✓	MINI-HEKI DACHFENSTER IM BAD 400 X 400 MIT VERDUNKLUNGSROLLO UND FLIEGENGITTER	
✓	DOMETIC S7S SEITENFENSTER MIT VERDUNKLUNGSROLLO UND FLIEGENGITTER	
✓	DOMETIC S7P 490X500 HECKTÜRFENSTER MIT VERDUNKLUNGSROLLO UND FLIEGENGITTER	
✓	HARTAL-INSEKTENSCHUTZGITTER AN SEITLICHER SCHIEBETÜR	
✓	THULE SLIDE OUT ELEKTRISCHE EINSTIEGSSTUFE (550 MM)	
✓	GOK MONOCONTROL GAS-SICHERHEITSVENTIL (KOLLISIONSSCHUTZ)	
✓	GAS- UND SCHLAFGASDETEKTOR AL-KO BMTG 12V LPG	
✓	THETFORD T2090 KÜHLSCHRANK, 90L KAPAZITÄT, 6,5L GEFRIERFACH, 12V	
✓	HOCHFUNKTIONALER BELEUCHTETER SCHRANK MIT KLAPPBAREN REGALEN UND KLEIDERSTANGE	3,0 KG
✓	GEWÜRZSCHUBLADEN ÜBER DEM KÜCHENBLOCK	1,8 KG
✓	KÜCHENARBEITSPLATTE UND ERWEITERUNG DER KÜCHENARBEITSPLATTE AUS HOCHWERTIGEN KOMPAKTEN 10 MM VERBUNDPLATTEN, HOHE BESTÄNDIGKEIT GEGEN MECHANISCHE BESCHÄDIGUNGEN, TEMPERATUR UND FEUCHTIGKEIT	

✓	DOMETIC SPÜLE CVS1350G		6.0
✓	GASHERD DOMETIC CVH1525G MIT ZWEI BRENNERN, GLASABDECKUNG, ELEKTRONISCHER ZÜNDUNG UND SOFT-CLOSE-FUNKTION		6.0
✓	KOMBINATION AUS 2-FLAMMIGEN KOCHFELD UND SPÜLE MIT GLASABDECKUNG M09722 R		6.4
✓	MÖBEL AUS HOCHWERTIGEM HPL (HIGH PRESSURE LAMINATE), FEUCHTIGKEITSBESTÄNDIGE UND KRATZFESTE PAPPELPLATTEN		
✓	MÖBELKANTEN AUS MASSIVHOLZ		
✓	PATENTIERTES DREAM4SYSTEM Abmessungen des hinteren Bettes: 190 cm x 140 cm Abmessungen des vorderen Bettes: 185 cm x 120 cm		6.0
✓	PATENTIERTES DREAM4SYSTEM Abmessungen des hinteren Bettes: 196/186 cm x 190 cm Abmessungen des vorderen Bettes: 185 cm x 115 cm		6.4
✓	ZUSÄTZLICHER SITZ ALS TEIL DES DREAM4SYSTEMS		
✓	EINLEGETEILE ZUM VERGRÖßERN DES TISCHES. TEIL DES DREAM4SYSTEMS	3,8 KG	
✓	BETTWÄSCHESET 2 Matratzentopper, 2 Bettlaken, Vorhang für den Schlafbereich	5,8 KG	6.0
✓	BETTWÄSCHESET 2 Matratzentopper, 2 Bettlaken, Vorhang für den Schlafbereich	7,3 KG	6.4
✓	LESELEUCHTEN VORNE UND HINTEN MIT LED-AUSFÜHRUNG 12V 350 MA		
✓	AMBIENTELEUCHTUNG IM HINTEREN SCHLAFBEREICH IN ENERGIESPARENDER LED-TECHNOLOGIE		
✓	HOCHWERTIGE MÖBELBESCHLÄGE (SCHARNIERE UND SCHUBLADENFÜHRUNGEN)		
✓	LED-LICHT ÜBER DEN KÜCHENBLOCK		
✓	5V USB-ANSCHLUSS IM HINTEREN SCHLAFBEREICH		
✓	230V STECKDOSE IM GEPÄCKRAUM		
✓	230V STECKDOSE IM WOHNBEREICH		
✓	BADEZIMMER MIT DUSCHE UND THETFORD C223S TOILETTE		
✓	KLEIDERHAKEN IM BADEZIMMER		
✓	GERÄUMIGER OBERSCHRANK IM BADEZIMMER MIT ZWEI REGALEN FÜR TOILETTENARTIKEL UND EINEM GROSSEN SPIEGEL		
✓	LADEREGLER BOOSTER AL-KO NE325 40A		
✓	AUSLASSVENTIL ZUM ABLASSEN VON SAUBEREM WASSER	FW1	
✓	AUSZIEHBARE TRITTSTUFE MIT STAURAUHM FÜR EINFACHEN ZUGANG ZUM HINTEREN BETT		6.4

OPTIONALE AUSSTATTUNG

OPTIONALE BASISFAHRZEUGAUSSTATTUNG

<input type="radio"/>	ELEKTRISCHE PARKBREMSE – SERIE BEI: I401		FH05	590,00 €
<input type="radio"/>	LED-SCHEINWERFER UND TAGFAHRLICHT		LA05	1.260,00 €
<input type="radio"/>	REIFENDRUCKKONTROLLSENSOR (INDIREKTE KONTROLLE ÜBER ESP)		UE02	265,00 €
<input type="radio"/>	TOTER-WINKEL-ASSISTENT + ERKENNUNG DES QUERVERKEHRS HINTEN – ELEKTRISCH EINKLAPPBARE AUSSENSPIEGEL		A003 HU02	1.025,00 €
<input type="radio"/>	ERSATZRAD GLEICHER DIMENSION AUF STAHLFELGE (RS03) + WAGENHEBER ZUM ANHEBEN DES FAHRZEUGS	40,0 KG	TD01	290,00 €
<input type="radio"/>	DAB+ RADIOANTENNE IM BEIFAHRENER- RÜCKSPIEGEL EINGEBAUT – SERIE BEI: J6XQ		AT22	245,00 €
<input type="radio"/>	INTELLIGENTE ELEKTRONISCHE FAHRSTEUERUNG + BERGABFAHRHILFE + WOHNMOBILSPEZIFISCHE ESP- EINSTELLUNG – SERIE BEI VERSION: REINFORCED		UF09	485,00 €
<input type="radio"/>	BEHEIZBARE WINDSCHUTZSCHEIBE – SERIE BEI VERSION: REINFORCED		LW02	425,00 €
<input type="radio"/>	PAKET: VISIBILITY – SERIE BEI: I401 , J6A2 – AUTOMATISCHE SCHEIBENWISCHER MIT REGENSENSOR UND TAGFAHRLICHT – AUTOMATISCHES UMSCHALTEN ZWISCHEN FERN- UND ABBLENDLICHT		NB08 NB08 YQ02	290,00 €
<input type="radio"/>	PACKAGE: AUTONOMOUS DRIVING LEVEL 2 A – PAKET: SAFETY – Notbremsassistent: Aktives Sicherheitssystem – Spurzentrierung – Verkehrszeichenerkennung und Geschwindigkeitsempfehlung – Fahreraufmerksamkeitsassistent – PAKET: VISIBILITY – AUTOMATISCHE SCHEIBENWISCHER MIT REGENSENSOR UND TAGFAHRLICHT – AUTOMATISCHES UMSCHALTEN ZWISCHEN FERN- UND ABBLENDLICHT – ADAPTIVE GESCHWINDIGKEITSREGELUNG STOP&GO (ACC) + STAUASSISTENT – ELEKTRISCHE PARKBREMSE – LEDERLENKRAD – DIGITALES KOMBIINSTRUMENT MIT 7" TFT-FARBDISPLAY – VORBEREITUNG FÜR DAB+ RADIO (OHNE LAUTSPRECHER) + USB-LADEANSCHLUSS + STEUERUNGSTASTEN AM LENKRAD		I401 E702 NB08 NB08 YQ02 RG37 FH05 VH04 GMBD ZJA1	2.450,00 €

★ WENN SIE DIESE OPTION ZUSAMMEN MIT PAKET: DETAILED – J6XT WÄHLEN,
ERHALTEN SIE PAKET: LAUNGE – J6XR DAZU

★ WENN SIE DIESE OPTION ZUSAMMEN MIT PAKET: LAUNGE – J6XR WÄHLEN,
ERHALTEN SIE PAKET: DETAILED – J6XT DAZU

<input type="radio"/>	PAKET: LAUNGE - KABELLOSES LADEGERÄT FÜR SMARTPHONES - DIGITALES KOMBIINSTRUMENT MIT 7" TFT-FARBDISPLAY - AUTOMATISCHE KLIMAAANLAGE		J6XR E301 GMBD RE07	985,00 €
<input type="radio"/>	PAKET: DETAILED - LEDERLENKRAD - TECHNO-ARMATURENBRETT (ARMATURENELEMENTE IN GRAU) - 16" ALU-FELGEN SCHWARZ	R	J6XT VH04 KL11 ZIBB	985,00 €
<input type="radio"/>	PAKET: ADAPTIVE - ADAPTIVE GESCHWINDIGKEITSREGELUNG ACC (FUNKTIONIERT IN EINEM GESCHWINDIGKEITSBEREICH ÜBER 30 KM/H) - PAKET: SAFETY - Notbremsassistent: Aktives Sicherheitssystem - Spurzentrierung - Verkehrszeichenerkennung und Geschwindigkeitsempfehlung - Fahrearaufmerksamkeitsassistent - PAKET: VISIBILITY - AUTOMATISCHE SCHEIBENWISCHER MIT REGENSENSOR UND TAGFAHRLICHT - AUTOMATISCHES UMSCHALTEN ZWISCHEN FERN- UND ABBLENDLICHT	M R	J6A2 RG35 E702 NB08 NB08 YQ02	1.250,00 €
<input type="radio"/>	PAKET: DAB-CONNECT - VORBEREITUNG FÜR RADIO DAB+, 4 LAUTSPRECHER, USB-LADEANSCHLUSS UND STEUERUNGSTASTEN AM LENKRAD - DAB+ RADIOANTENNE IM BEIFAHRRER-RÜCKSPIEGEL EINGEBAUT		J6XQ ZJA4 AT22	450,00 €

OPTIONALE TOURNE NACHRÜSTUNG

<input type="radio"/>	DACHKLIMAAANLAGE TELAIR, 2110 W KÜHLLLEISTUNG, 1990 W HEIZLEISTUNG, IN SCHWARZER FARBE	35,0 KG	RA2	2.490,00 €
<input type="radio"/>	THULE VENTILATOR IM BADEZIMMER 400×400	1,2 KG	TV1	350,00 €
<input type="radio"/>	BLOCK LI-ION HD12-100 12,8 V	-12,2 KG	LI1	1.850,00 €
<input type="radio"/>	ZUSÄTZLICHE LITHIUMBATTERIE 100 AH BLOCK LI-ION HD12-100 12,8 V	1,4 KG	LI2	2.490,00 €
<input type="radio"/>	SCHWARZER THULE-FAHRRADTRÄGER FÜR DIE HECKTÜR FÜR 2 FAHRRÄDER	9,5 KG	CBT	690,00 €
<input type="radio"/>	TEPPICH FÜR DIE FAHRERKABINE	2,2 KG	CP1	65,00 €
<input type="radio"/>	TEPPICHBODEN FÜR DAS GESAMTE FAHRZEUG, BESTEHEND AUS 5 TEILEN	9,5 KG	6.0 6.4 CP4 / CP5	435,00 €
<input type="radio"/>	AUSSENDUSCHE	1,5 KG	ES1	650,00 €
<input type="radio"/>	WECHSELRICHTER 12V / 220V 600W, FERNSCHALTER, STECKDOSE UNTER DEM SITZ	2,4 KG	IN3	650,00 €
<input type="radio"/>	ELEKTRISCHES ABWASSERVENTIL	-0,4 KG	EV1	490,00 €

<input type="radio"/>	TRITTSTUFE FÜR EINFACHEN ZUGANG ZUM HINTEREN BETT	4,0 KG	6.0	ST1	149,00 €
<input type="radio"/>	EINLEGEBODEN IN DER DUSCHE	3,3 KG	6.0 6.4	CS1 / CS2	295,00 €
<input type="radio"/>	EXTERNER GASANSCHLUSS (VORPRODUKTIONSAUFTRAG, NACHRÜSTUNG NICHT MÖGLICH)	0,5 KG		EG1	452,00 €
<input type="radio"/>	SOLARENERGIEMODUL 140W-12V MONO	10,0 KG		SP8	1.050,00 €
<input type="radio"/>	SOLARENERGIEMODUL 280W-12V MONO nicht möglich mit RA2	20,0 KG	6.0	SP9	1.750,00 €
<input type="radio"/>	ISOFIX-KINDERSITZHALTER	4,0 KG		ISO	250,00 €
<input type="radio"/>	THULE MARKISE OMNISTOR 6300 (LÄNGE 3,75M, AUSLADUNG 2,50M)	28,0 KG	6.0	MK1	1.250,00 €
<input type="radio"/>	THULE MARKISE OMNISTOR 6300 (LÄNGE 4,00M, AUSLADUNG 2,50M)	30,5 KG	6.4	MK2	1.310,00 €
<input type="radio"/>	RÜCKFAHRKAMERA KOMBINATION MIT OPTION RM1 ERFORDERLICH, UM DAS BILD ANZUZEIGEN			RCA	160,00 €
<input type="radio"/>	DOMETIC RAINTEC RT100 AUSSENLEUCHE MIT REGENSCHUTZ UND FERNBEDIENUNG MIT DIMMERFUNKTION	0,4 KG		RTE	110,00 €
<input type="radio"/>	MONOBLOCK-ANHÄNGERKUPPLUNG	17,0 KG		TOW	750,00 €
<input type="radio"/>	RADIOMULTIMEDIA MIT NAVIGATION	3,5 KG		RM1	1.250,00 €
<input type="radio"/>	TRUMA COMBI DIESEL D6E (VERFÜGBAR AB MÄRZ 2025)	-2,6 KG		TRC	1.090,00 €
<input type="radio"/>	HECKBETT TYP 2	4,5 KG	6.0	BD1	780,00 €
<input type="radio"/>	HECKBETT TYP 2	6,0 KG	6.4	BD2	900,00 €

INNENRAUM



TSA POLSTERUNG

Polsterung aus hochwertigem Textil.

STANDARD



LSA POLSTERUNG

Polsterung aus hochwertigem und strapazierfähigen Textilleder.

950,00 €

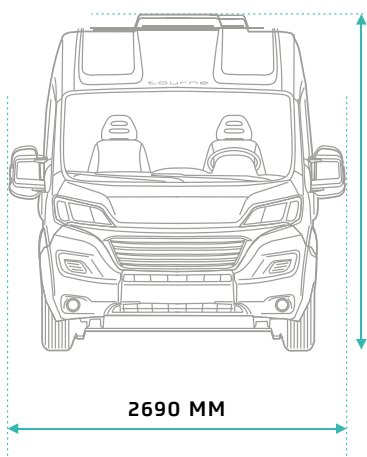
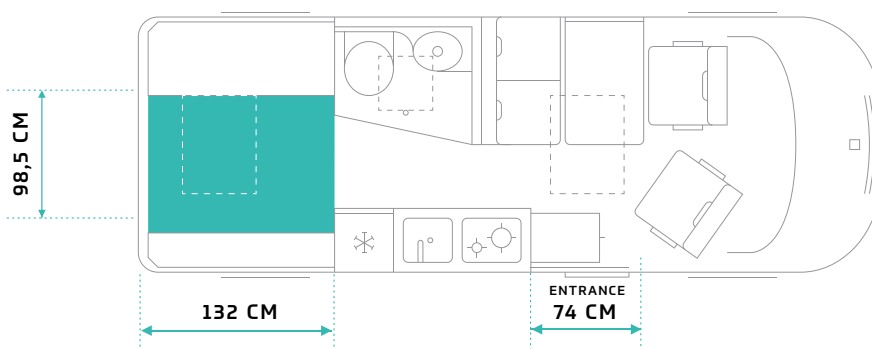
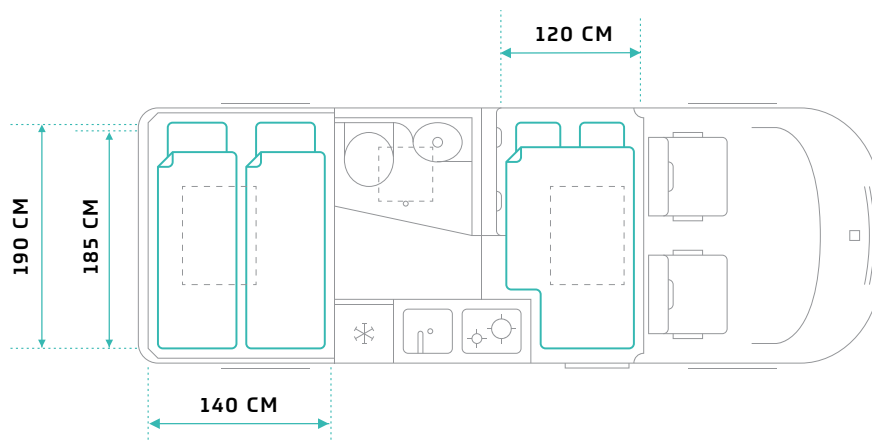
6.0 – TECHNISCHE DATEN

	TM-C-60-MT-120-CL	TM-C-60-MT-140-CR	TM-C-60-AT-140-CR	TM-C-60-AT-180-CR
ALLGEMEIN				
EMISSIONSSTANDARD	EURO 6.4			
VOLUMEN (CM ³)	2184			
MAXIMALE LEISTUNG (K/W)	88/120	103/140	103/140	132/180
ENGINE SPEED (RPM)	3750			
GEWICHT				
GEWICHT DES FAHRZEUGES (KG)	2930	2970	2990	2990
ZULÄSSIGES GESAMTGEWICHT (KG)	3500			
ZULÄSSIGES ZUGGESAMTGEWICHT (KG)	6000	6500		
ZULÄSSIGE ANHÄNGELAST (KG)	2500	3000		
AUSSENABMESSUNG				
LÄNGE (M)	5,998			
BREITE - MIT SPIEGEL (M)	2,690			
BREITE - OHNE SEITENSPIEGEL (M)	2,050			
FAHRZEUGHÖHE- MIN (M) OPT. KLIMAANLAGE DACH: +95 MM	2,570	2,633		
RADSTAND (M)	4,035			
INNENABMESSUNG				
MASSE BETT HINTEN (CM)	190 X 140			
MASSE BETT VORNE (CM)	185 X 120			
NUTZBARER LADERAUMBREITE UNTER DEM HECKBETT L/B/H (CM)	130 X 98 X 65			
ANZAHL DER BETTEN	4			
ANZAHL DER SITZPLÄTZE	4			

6.4 – TECHNISCHE DATEN

	TM-C-64-MT-140-CR	TM-C-64-AT-140-CR	TM-C-64-AT-180-CR
ALLGEMEIN			
EMISSIONSSTANDARD	EURO 6.4		
VOLUMEN (CM ³)	2184		
MAXIMALE LEISTUNG (K/W)	103/140	103/140	132/180
ENGINE SPEED (RPM)	3750		
GEWICHT			
GEWICHT DES FAHRZEUGES (KG)	3015	3035	3035
ZULÄSSIGES GESAMTGEWICHT (KG)	3500		
ZULÄSSIGES ZUGGESAMTGEWICHT (KG)	6500		
ZULÄSSIGE ANHÄNGELAST (KG)	3000		
AUSSENABMESSUNG			
LÄNGE (M)	6,363		
BREITE - MIT SPIEGEL (M)	2,690		
BREITE - OHNE SEITENSPIEGEL (M)	2,050		
FAHRZEUGHÖHE- MIN (M) OPT. KLIMAAANLAGE DACH: +95 MM	2,633		
RADSTAND (M)	4,035		
INNENABMESSUNG			
MASSE BETT HINTEN (CM)	196/186 × 190		
MASSE BETT VORNE (CM)	185 X 115		
NUTZBARER LADERAUMBREITE UNTER DEM HECKBETT L/B/H (CM)	166,5 × 99 × 66		
ANZAHL DER BETTEN	4		
ANZAHL DER SITZPLÄTZE	4		

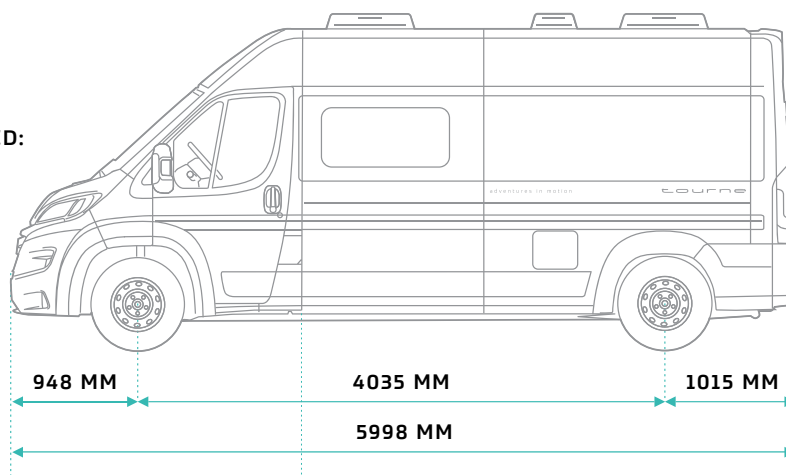
6.0 – TECHNISCHE DATEN



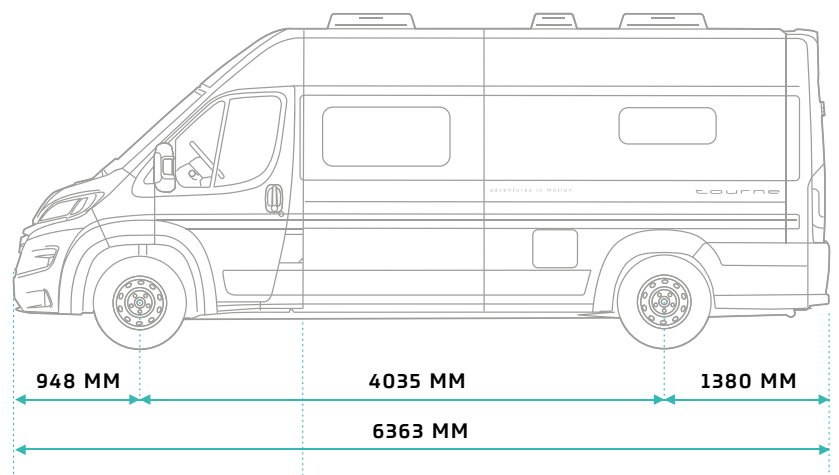
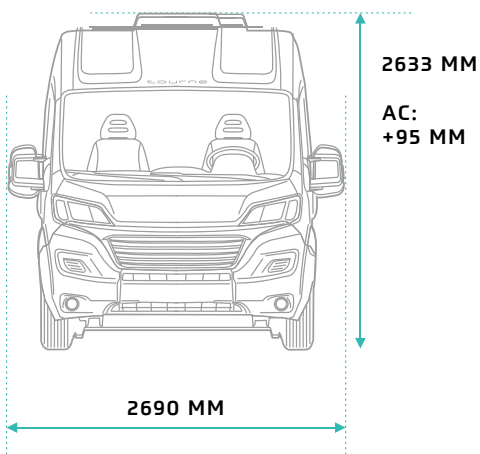
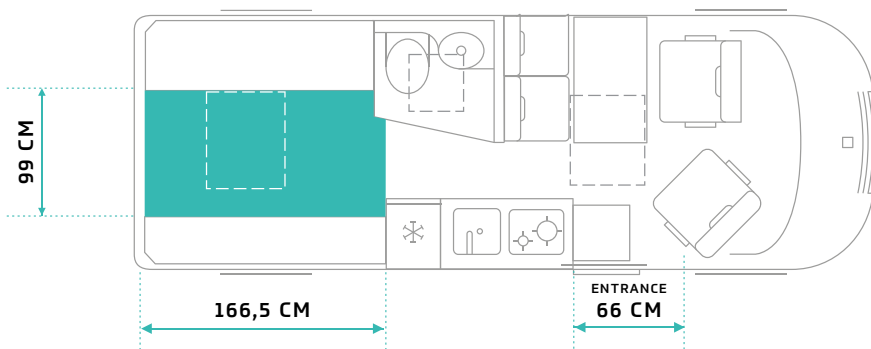
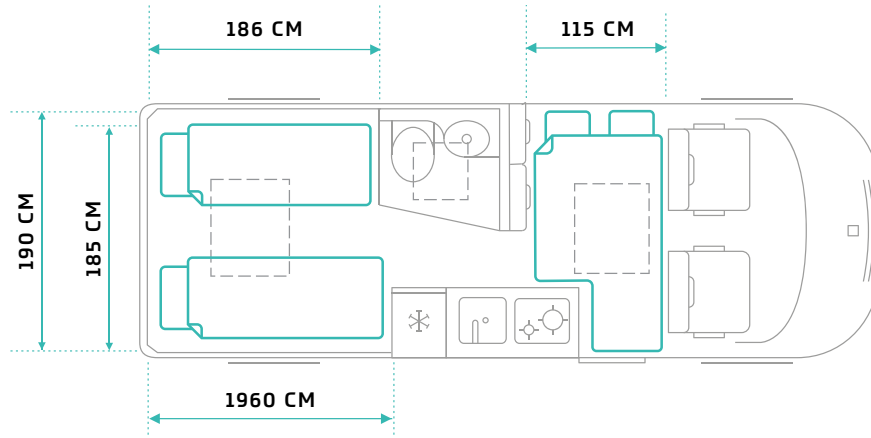
C. LIGHT:
2570 MM

C. REINFORCED:
2633 MM

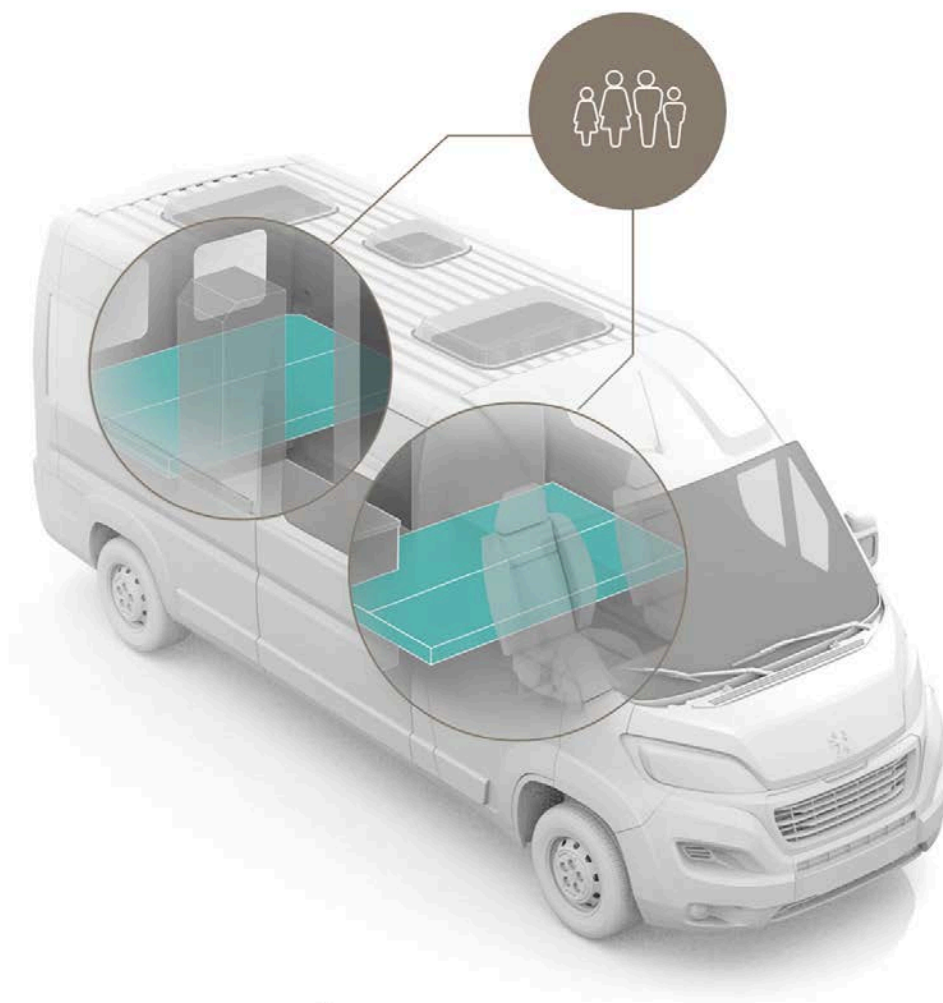
AC:
+95 MM



6.4 – TECHNISCHE DATEN



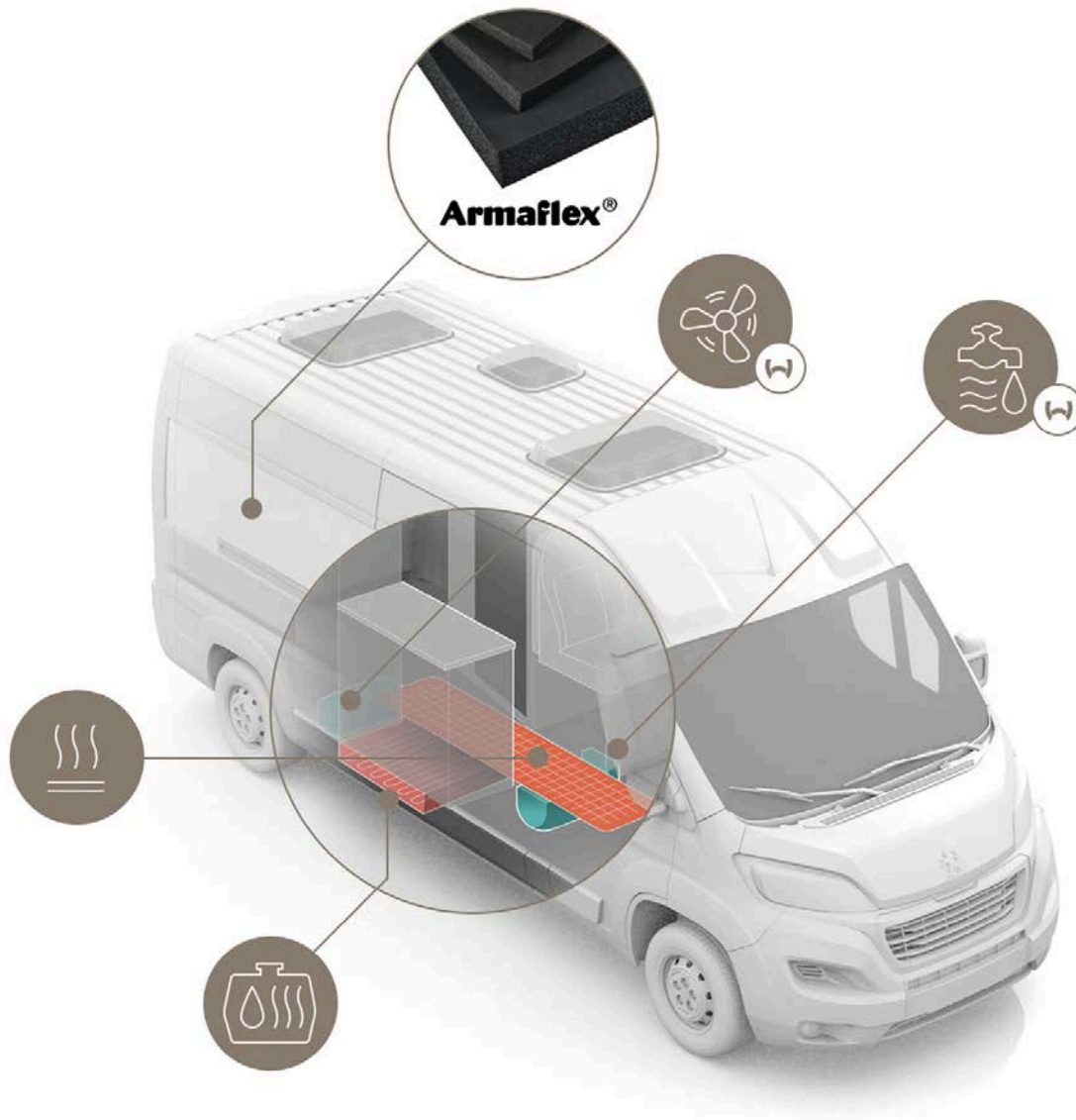
HAUPTMERKMALE



dream4system™

**DAS EINZIGARTIGE UND PATENTIERTE SCHLAFSYSTEM FÜR
SCHLAFKOMFORT FÜR VIER.**

SCHLAFEN IM VAN WIE ZU HAUSE!



- ARMAFLEX-ISOLIERUNG 30 MM
- FUSSBODENDÄMMUNG 30 MM
- WEBASTO-DIESELHEIZUNG
- ELEKTRISCHE FUSSBODENHEIZUNG
- BEHEIZTER ABWSSERTANK

DER ALL-SEASON VAN IN SERIENAUSSTATTUNG.

tourne

TOURNE ERREICHT MIT SEINEN TEILS EINZIGARTIGEN UND FUNKTIONALEN LÖSUNGEN IN DIESER FAHRZEUGKLASSE EINE NEUE DIMENSION. SIE VEREINT SACHLICHE SKANDINAVISCH ELEGANZ UND RAFFINESSE MIT KOMFORT, FUNKTIONALITÄT, UND AUSGEPRÄGTER ROBUSTHEIT. EIN VAN FÜR GROSSE UND KLEINE TOUREN, HÖCHSTER VERARBEITUNGS- UND MATERIALQUALITÄT. EIN VAN FÜR ALLE GENERATIONEN UND JAHRESZEITEN! TOURNE DER ALL SEASON VAN.

-
- KOMFORTABLES REISEN UND CAMPEN WÄHREND DES GANZEN JAHRES
 - BESTE AUTARKIE, UM AUCH ABSEITS DER CAMPINGPLÄTZE DIE REISE GENIESSEN ZU KÖNNEN
 - EIN INNENDESIGN MIT BETONUNG AUF BENUTZERFREUNDLICHKEIT, KLAREN UND EINFACHEN FORMEN IN HELLEN, FREUNDLICHEN FARBEN
 - DREAM4SYSTEM, EIN PATENTIERTES BETTSYSTEM AUF NIVEAU VON AUSGEWACHSENEN REISEMOBILN

-
- EIN IN FARBE UND FORM HARMONISCH GESTALTETES KONZEPT FÜR MOBILES WOHNEN: DAS REISEMOBIL WIRD DURCH DEN BESITZER UND NUTZER DES FAHRZEUGS MIT MASSGESCHNEIDERTE AUSSTATTUNG UND EIGENEN GEGENSTÄNDEN PERSÖNLICH AUSGESTALTET.
 - LANGLEBIGKEIT

-
- BESCHRÄNKTE UND STIMMIGE PALETTE AN WERKSTOFFEN, TEXTUREN UND FARBEN
 - KLARE UND EINFACHE GEOMETRIE

-
- AUSGEZEICHNETE ERGONOMIE
 - KLARE UND EINFACHE DETAILS

-
- NÜTZLICHKEIT
 - HARMONISCHE AUSFÜHRUNG VON GERADEN UND GEKÜRVTEN LINIEN, SCHARFEN UND ABGERUNDETEN KANTEN, SCHARFEN UND SANFTEN ÜBERGÄNGEN ZWISCHEN OBERFLÄCHEN, OPTISCHE KORREKTUREN ZWISCHEN GERADE UND GEKRÜMMTEN FLÄCHEN USW.

WIR LADEN SIE ZUR INDIVIDUELLEN PRÄSENTATION DES FAHRZEUGS UND ZUR PROBEFAHRT EIN.

AUTORISIERTER VERKÄUFER TOURNE MOBIL

**TOURNE MOBIL D.O.O.
LJUBLJANSKA 16
1360 VRHNIKA**

**INFO@TOURNE-MOBIL.COM
WWW.TOURNE-MOBIL.COM**

**ALLE ANGEGEBENEN PREISE SIND UNVERBINDLICHE EMPFOHLENE
ENDKUNDENPREISE UND ENTHALTEN 19,00% MEHRWERTSTEUER.
DETAILLIERTE INFORMATIONEN ZU PREISEN UND ANGEBOTEN ERHALTEN
SIE BEI AUTORISIERTEN TOURNE MOBIL-HÄNDLERN. WIR BEHALTEN UNS
DAS RECHT VOR, ÄNDERUNGEN AN MODELLEN, KONSTRUKTIONEN,
AUSRÜSTUNGEN, TECHNISCHEN DATEN UND PREISEN OHNE VORHERIGE
ANKÜNDIGUNG VORZUNEHMEN. WIR BEHALTEN UNS DAS RECHT VOR, DIE
EINGEBAUTEN MATERIALIEN ZU ÄNDERN. DIE PREISLISTE IST INFORMATIV.
BILDER SOLLTEN NUR ZUR ORIENTIERUNG VERWENDET WERDEN, DA DER
DRUCK DIE TATSÄCHLICHEN FARBEN VON FAHRZEUGEN UND SITZBEZÜGEN
NICHT WIEDERGEHEN KANN.**

