

tourne

# TOURNE SELECT

DE

INFORMATIVE PREISLISTE DER FAHRZEUGE UND SONDERAUSSTATTUNGEN  
GÜLTIG AB 01. 09. 2024

HERSTELLER: TOURNE MOBIL D.O.O., SLOVENIA

**DAS TOURNE-ERLEBNIS IST DARAUF AUSGELEGT, SIE ZU INSPIRIEREN UND ZU BEFREIEN, INDEM ES SIE KOMFORTABEL UND ZUVERLÄSSIG ZU NEUEN ABENTEUERN BRINGT, WÄHREND ES GLEICHZEITIG IHREN PERSÖNLICHEN REISESTIL WIDERSPIEGELT, EGAL WOHIN SIE GEHEN.**

**DER TOURNE SELECT BRINGT ALLES MIT, WAS SIE AUF IHREM TOURNE-ABENTEUER BRAUCHEN KÖNNTEN. ER IST AUF MAXIMALEN KOMFORT, LEISTUNG UND FLEXIBILITÄT AUSGELEGT. ENTWICKELT, UM DIE ART UND WEISE, WIE SIE MOBILITÄT ERLEBEN, ZU VERÄNDERN.**

**TOURNE MACHT IHNEN DIE WAHL IHRES OPTIMALEN TOURNE-ERLEBNISSES LEICHT. QUALITÄT UND ZUVERLÄSSIGKEIT PRÄGEN ALLES, WAS WIR BAUEN UND LIEFERN, UM SICHERZUSTELLEN, DASS UNSERE KUNDEN ZUVERSICHTLICH, GUT BEDIENT UND ZUFRIEDEN SIND.**

**DENN ES DREHT SICH ALLES UM DIE REISE.**

tourne



# FAHRGESTELL VERGLEICH UND PREISE

## BOXER TEMPO LIBERO FURGON

### 6.0

Der ursprüngliche Revolutionär, in Standardlänge, Raum und Leistung. Der 6.0 ist mehr als nur ein komfortabler und flexibler Campervan. Er ist etwas kompakter und dennoch äußerst geräumig – das originale Tourne-Erlebnis.

CODE	GETRIEBE	KW/HP	FAHRGESTELL	GEWICHT	PREIS
TM-S-60-MT-140-CR	MANUELL	103/140	REINFORCED	2964 KG	79.990,00 €
TM-S-60-AT-140-CR	AUTOMATIK	103/140	REINFORCED	2984 KG	83.290,00 €
TM-S-60-AT-180-CR	AUTOMATIK	132/180	REINFORCED	2984 KG	86.890,00 €

### 6.4

VERFÜGBAR AB MÄRZ 2025

Hinten gibt es mehr Platz, und dennoch das gleiche praktische und vielseitige Erlebnis für jede Reise. Das durchdachte Design ermöglicht eine einfache Handhabung, hervorragende Sicht, viel Komfort und moderne Funktionen.

CODE	GETRIEBE	KW/HP	FAHRGESTELL	GEWICHT	PREIS
TM-S-64-MT-140-CR	MANUELL	103/140	REINFORCED	3009 KG	83.740,00 €
TM-S-64-AT-140-CR	AUTOMATIK	103/140	REINFORCED	3029 KG	86.470,00 €
TM-S-64-AT-180-CR	AUTOMATIK	132/180	REINFORCED	3029 KG	89.990,00 €

- 6.0** NUR VERFÜGBAR IN VERSION 6.0
- 6.4** NUR VERFÜGBAR IN VERSION 6.4
- A** NUR VERFÜGBAR BEI AUTOMATIKGETRIEBE
- M** NUR VERFÜGBAR BEI SCHALTGETRIEBE

DIE FAHRZEUGMASSE BEINHÄLTET DIE GESAMTE SERIENAUSSTATTUNG UND: FAHRER 75 KG, KRAFTSTOFF 81 L, GASFLASCHE MIT 10 KG GAS.

DIE IN DER GERÄTEPREISLISTE AUFGEFÜHRTEN GEWICHTE MACHEN EINEN UNTERSCHIED ZUM GEWICHT VOM BASISMODELL.

## LOOK & FEEL

### FARBEN



WHITE STANDARD PRP0



GREY EXPEDITION 650,00 € 4KP0



GREY THUNDER 650,00 € 2BP0



METALLIC LAKIERUNG GREY GRAPHIT 965,00 € E9M0



METALLIC LAKIERUNG GREY FER 965,00 € ZWM0



METALLIC LAKIERUNG GREY ARTENS 965,00 € F4M0

AUF DEN BILDER SIND DIE SCHWARZEN STAHLFELGEN BW2 ZU SEHEN

### FELGEN



16" STAHLFELGEN  
STANDARD



16" SCHWARZE STAHLFELGEN  
190,00 €

BW2



16" LEICHTMETALLFELGEN SCHWARZ  
880,00 €

AW7B

# SERIENAUSTATTUNG

## PEUGEOT BOXER SERIENAUSTATTUNG

✓	ELEKTRISCH VERSTELLBARE UND BEHEIZBARE TÜRSPIEGEL	
✓	DOPPEL-USB-LADEANSCHLUSS IM ARMATURENBRETT (B+C)	
✓	TEMPOMAT MIT VARIABLEM GESCHWINDIGKEITSBEGRENZER	
✓	DREHBARER FAHRERSITZ MIT ARMLEHNE UND LORDOSENSTÜTZE	
✓	DREHBARER BEIFAHRSITZ MIT ARMLEHNE UND LORDOSENSTÜTZE	
✓	FAHRER- UND BEIFAHRERAIRBAGS	
✓	ESP + ASR + BERGANFAHRHILFE	
✓	ZWEI BECHERHALTER IN DER MITTE DES UNTEREN ARMATURENBRETTS	
✓	KRAFTSTOFFTANK 90L	
✓	SICHERHEITSGURTWARNUNG AUF DEN VORDERSITZEN	
✓	ZENTRALVERRIEGELUNG	
✓	VORDERE ELEKTRISCHE FENSTERHEBER	
✓	VORDERE STOSSSTANGE IN METALLIC-SCHWARZ	
✓	GANZJAHRESREIFEN M+S MIT SCHNEEFLOCKE	
✓	FRONTMASKE IN SCHWARZ	
✓	FIX & GO KIT	
✓	INTELLIGENTE ELEKTRONISCHE FAHRSTEUERUNG + BERGABFAHRHILFE + WOHNMOBILSPEZIFISCHE ESP-EINSTELLUNG	UF09
✓	BEHEIZBARE WINDSCHUTZSCHEIBE	LW02
✓	RADLAUFVERKLEIDUNGEN VORNE UND HINTEN	XX03
✓	NEBELSCHEINWERFER MIT KURVENLICHTFUNKTION	PR03

✓	<b>PAKET: REAR PARKING PACKAGE</b>	<b>QK13</b>	
	- KABELLOSES LADEGERÄT FÜR SMARTPHONES	E301	
	- RÜCKFAHRKAMERA	QK13	
	- DIGITALES KOMBIINSTRUMENT MIT 7" TFT-FARBDISPLAY	GMBD	
	- AUTOMATISCHE KLIMAAANLAGE	RE07	
	- <b>PAKET: TECHNO</b>	ZJB4	
	- DAB-Radio mit 10" Touchscreen		
	- Navigation		
	- USB-Ladeanschluss		
✓	<b>PACKAGE: AUTONOMOUS DRIVING LEVEL 2</b>	<b>I401</b>	<b>A</b>
	- <b>PAKET: SAFETY</b>	E702	
	- Notbremsassistent: Aktives Sicherheitssystem		
	- Spurzentrierung		
	- Verkehrszeichenerkennung und Geschwindigkeitsempfehlung		
	- Fahreraufmerksamkeitsassistent		
	- <b>PAKET: VISIBILITY</b>	NB08	
	- AUTOMATISCHE SCHEIBENWISCHER MIT REGENSENSOR UND TAGFAHRLICHT	NB08	
	- AUTOMATISCHES UMSCHALTEN ZWISCHEN FERN- UND ABBLENDLICHT	YQ02	
	- ADAPTIVE GESCHWINDIGKEITSREGELUNG STOP&GO (ACC) + STAUASSISTENT	RG37	
	- ELEKTRISCHE PARKBREMSE	FH05	
	- LEDERLENKRAD	VH04	
	- DIGITALES KOMBIINSTRUMENT MIT 7" TFT-FARBDISPLAY	GMBD	
	- VORBEREITUNG FÜR DAB+ RADIO (OHNE LAUTSPRECHER) + USB-LADEANSCHLUSS + STEUERUNGSTASTEN AM LENKRAD	ZJA1	
✓	<b>PAKET: ADAPTIVE</b>	<b>J6A2</b>	<b>M</b>
	- ADAPTIVE GESCHWINDIGKEITSREGELUNG ACC (FUNKTIONIERT IN EINEM GESCHWINDIGKEITSBEREICH ÜBER 30 KM/H)	RG35	
	- <b>PAKET: SAFETY</b>	E702	
	- Notbremsassistent: Aktives Sicherheitssystem		
	- Spurzentrierung		
	- Verkehrszeichenerkennung und Geschwindigkeitsempfehlung		
	- Fahreraufmerksamkeitsassistent		
	- <b>PAKET: VISIBILITY</b>	NB08	
	- AUTOMATISCHE SCHEIBENWISCHER MIT REGENSENSOR UND TAGFAHRLICHT	NB08	
	- AUTOMATISCHES UMSCHALTEN ZWISCHEN FERN- UND ABBLENDLICHT	YQ02	

## TOURNE SERIENAUSTATTUNG

✓	<b>SONDERVERSION DES ARMACEL ARMAFLEX ACE+, 15 MM BIS 32 MM ISOLIERUNG ANGEPASST AN DIE FORM DES FAHRZEUGS</b> Webasto Klimatest EN1646
✓	<b>DIESEL-INNENRAUMHEIZUNG WEBASTO HYBRID IIS 1,5 KW – 4 KW</b> Der Heizkörper spart Platz, da Gas nur zum Heizen von Wasser und Kochen verwendet wird
✓	<b>FUSSBODENDÄMMUNG 30 MM</b>
✓	<b>WEBASTO STEUERGERÄT MULTICONTROL ATE</b>
✓	<b>WHALE GAS-WASSERHEIZUNGSSYSTEM HYBRID IIS 1,25 KW VOLUMEN 8 LITER</b>

✓	ELEKTRISCHE FUSSBODENHEIZUNG EBECO 48V MIT HEIZLEISTUNG 64W (FUNKTIONIERT BEI 230V)	
✓	ISOLIERTER ABWSSERTANK UND DURCH WEBASTO WARMLUFTHEIZUNG BEHEIZT, 100L	
✓	DOMETIC WINDSCHUTZSCHEIBENVERDUNKLUNGSSYSTEM	
✓	DOMETIC DUETTE VERDUNKLUNGSSYSTEM FÜR DIE VORDERTÜREN	
✓	DOMETIC MIDI-HEKI STYLE GD 500 X 700 HINTERES DACHFENSTER MIT VERDUNKLUNGSROLLO UND FLIEGENGITTER	
✓	DOMETIC MIDI-HEKI STYLE GD 500 X 700 VORDERES DACHFENSTER MIT VERDUNKLUNGSROLLO UND FLIEGENGITTER	
✓	MINI-HEKI DACHFENSTER IM BAD 400 X 400 MIT VERDUNKLUNGSROLLO UND FLIEGENGITTER	
✓	DOMETIC S7S SEITENFENSTER MIT VERDUNKLUNGSROLLO UND FLIEGENGITTER	
✓	DOMETIC S7P 490X500 HECKTÜRFENSTER MIT VERDUNKLUNGSROLLO UND FLIEGENGITTER	
✓	HARTAL-INSEKTENSCHUTZGITTER AN SEITLICHER SCHIEBETÜR	
✓	THULE SLIDE OUT ELEKTRISCHE EINSTIEGSSTUFE (550 MM)	
✓	GOK MONOCONTROL GAS-SICHERHEITSVENTIL (KOLLISIONSSCHUTZ)	
✓	GAS- UND SCHLAFGASDETEKTOR AL-KO BMTG 12V LPG	
✓	THETFORD T2090 KÜHLSCHRANK, 90L KAPAZITÄT, 6,5L GEFRIERFACH, 12V	
✓	HOCHFUNKTIONALER BELEUCHTETER SCHRANK MIT KLAPPBAREN REGALEN UND KLEIDERSTANGE	3,0 KG
✓	GEWÜRZSCHUBLADEN ÜBER DEM KÜCHENBLOCK	1,8 KG
✓	KÜCHENARBEITSPLATTE UND ERWEITERUNG DER KÜCHENARBEITSPLATTE AUS HOCHWERTIGEN KOMPAKTEN 10 MM VERBUNDPLATTEN, HOHE BESTÄNDIGKEIT GEGEN MECHANISCHE BESCHÄDIGUNGEN, TEMPERATUR UND FEUCHTIGKEIT	
✓	DOMETIC SPÜLE CVS1350G	6.0
✓	GASHERD DOMETIC CVH1525G MIT ZWEI BRENNERN, GLASABDECKUNG, ELEKTRONISCHER ZÜNDUNG UND SOFT-CLOSE-FUNKTION	6.0
✓	KOMBINATION AUS 2-FLAMMIGEN KOCHFELD UND SPÜLE MIT GLASABDECKUNG M09722 R	6.4
✓	MÖBEL AUS HOCHWERTIGEM HPL (HIGH PRESSURE LAMINATE), FEUCHTIGKEITSBESTÄNDIGE UND KRATZFESTE PAPPELPLATTEN	
✓	PATENTIERTES DREAM4SYSTEM Abmessungen des hinteren Bettes: 190 cm x 140 cm Abmessungen des vorderen Bettes: 185 cm x 120 cm	6.0
✓	PATENTIERTES DREAM4SYSTEM Abmessungen des hinteren Bettes: 196/186 cm x 190 cm Abmessungen des vorderen Bettes: 185 cm x 115 cm	6.4



✓	ZUSÄTZLICHER SITZ ALS TEIL DES DREAM4SYSTEMS		
✓	EINLEGETEILE ZUM VERGRÖßERN DES TISCHES. TEIL DES DREAM4SYSTEMS	3,8 KG	
✓	BETTWÄSCHESET 2 Matratzentopper, 2 Bettlaken, Vorhang für den Schlafbereich	5,8 KG	6.0
✓	BETTWÄSCHESET 2 Matratzentopper, 2 Bettlaken, Vorhang für den Schlafbereich	7,3 KG	6.4
✓	LESELEUCHTEN VORNE UND HINTEN MIT LED-AUSFÜHRUNG 12V 350 MA		
✓	AMBIENTELEUCHTUNG IM HINTEREN SCHLAFBEREICH IN ENERGIESPARENDER LED-TECHNOLOGIE		
✓	HOCHWERTIGE MÖBELBESCHLÄGE (SCHARNIERE UND SCHUBLADENFÜHRUNGEN)		
✓	LED-LICHT ÜBER DEN KÜCHENBLOCK		
✓	5V USB-ANSCHLUSS IM HINTEREN SCHLAFBEREICH		
✓	230V STECKDOSE IM GEPÄCKRAUM		
✓	230V STECKDOSE IM WOHNBEREICH		
✓	BADEZIMMER MIT DUSCHE UND THETFORD C223S TOILETTE		
✓	KLEIDERHAKEN IM BADEZIMMER		
✓	GERÄUMIGER OBERSCHRANK IM BADEZIMMER MIT ZWEI REGALEN FÜR TOILETTENARTIKEL UND EINEM GROSSEN SPIEGEL		
✓	LADEREGLER BOOSTER AL-KO NE325 40A		
✓	AUSLASSVENTIL ZUM ABLASSEN VON SAUBEREM WASSER		FW1
✓	BLOCK LI-ION HD12-100 12,8 V		LI1
✓	TEPPICH FÜR DIE FAHRERKABINE	2,2 KG	CP1
✓	THULE MARKISE OMNISTOR 6300 (LÄNGE 3,75M, AUSLADUNG 2,50M)		MK1 6.0
✓	THULE MARKISE OMNISTOR 6300 (LÄNGE 4,00M, AUSLADUNG 2,50M)		MK2 6.4
✓	DOMETIC RAINTEC RT100 AUSSENLEUCHTE MIT REGENSCHUTZ UND FERNBEDIENUNG MIT DIMMERFUNKTION		RTE
✓	MONOBLOCK-ANHÄNGERKUPPLUNG		TOW

## OPTIONALE AUSSTATTUNG

### OPTIONALE BASISFAHRZEUGAUSSTATTUNG

<input type="radio"/>	SCHLÜSSELLOSES ZUGANGSSYSTEM (FAHRZEUG ÖFFNEN/SCHLIESSEN UND MOTOR EIN-/AUSSCHALTEN)		YD01	850,00 €
<input type="radio"/>	LED-SCHEINWERFER UND TAGFAHRLICHT		LA05	1.260,00 €
<input type="radio"/>	REIFENDRUCKKONTROLLSENSOR (INDIREKTE KONTROLLE ÜBER ESP)		UE02	265,00 €
<input type="radio"/>	ERSATZRAD GLEICHER DIMENSION AUF STAHLFELGE (R503) + WAGENHEBER ZUM ANHEBEN DES FAHRZEUGS	40,0 KG	TD01	290,00 €
<input type="radio"/>	PAKET: CITY		J6B8	1.850,00 €
	- Toter-Winkel-Assistent + Erkennung des Querverkehrs hinten		A003	
	- Elektrisch einklappbare Außenspiegel		HU02	
	- Zentraler Rückspiegel in Form eines digitalen 8,9" LCD-Hochauflösungsdisplays (mit Rückfahrkamera und automatischer Abblendung)		N201	
	- 360°-Parkassistent mit 14-16 Parksensoren		UB24	

### OPTIONALE TOURNE NACHRÜSTUNG

<input type="radio"/>	DACHKLIMAANLAGE TELAIR, 2110 W KÜHLLLEISTUNG, 1990 W HEIZLEISTUNG, IN SCHWARZER FARBE	35,0 KG		RA2	2.490,00 €
<input type="radio"/>	THULE VENTILATOR IM BADEZIMMER 400×400	1,2 KG		TV1	350,00 €
<input type="radio"/>	ZUSÄTZLICHE LITHIUMBATTERIE 100 AH BLOCK LI-ION HD12-100 12,8 V	13,0 KG		LI4	750,00 €
<input type="radio"/>	SCHWARZER THULE-FAHRRADTRÄGER FÜR DIE HECKTÜR FÜR 2 FAHRRÄDER	9,5 KG		CBT	690,00 €
<input type="radio"/>	TEPPICHBODEN FÜR DAS GESAMTE FAHRZEUG, BESTEHEND AUS 5 TEILEN	9,5 KG	6.0 6.4	CP2 / CP3	435,00 €
<input type="radio"/>	AUSSENDUSCHE	1,5 KG		ES1	650,00 €
<input type="radio"/>	WECHSELRICHTER 12V / 220V 600W, FERNSCHALTER, STECKDOSE UNTER DEM SITZ	2,4 KG		IN3	650,00 €
<input type="radio"/>	ELEKTRISCHES ABWASSERVENTIL	-0,4 KG		EV1	490,00 €
<input type="radio"/>	TRITTSTUFE FÜR EINFACHEN ZUGANG ZUM HINTEREN BETT	4,0 KG	6.0	ST1	149,00 €
<input type="radio"/>	EINLEGEBODEN IN DER DUSCHE	3,3 KG	6.0 6.4	CS1 / CS2	295,00 €

<input type="radio"/>	EXTERNER GASANSCHLUSS (VORPRODUKTIONSAUFTRAG, NACHRÜSTUNG NICHT MÖGLICH)	0,5 KG		EG1	452,00 €
<input type="radio"/>	SOLARENERGIEMODUL 140W-12V MONO	10,0 KG		SP8	1.050,00 €
<input type="radio"/>	SOLARENERGIEMODUL 280W-12V MONO nicht möglich mit RA2	20,0 KG	6.0	SP9	1.750,00 €
<input type="radio"/>	ISOFIX-KINDERSITZHALTER	4,0 KG		ISO	250,00 €
<input type="radio"/>	TRUMA COMBI DIESEL D6E (VERFÜGBAR AB MÄRZ 2025)	-2,6 KG		TRC	1.090,00 €
<input type="radio"/>	HECKBETT TYP 2	4,5 KG	6.0	BD1	780,00 €
<input type="radio"/>	HECKBETT TYP 2	6,0 KG	6.4	BD2	900,00 €

## INNENRAUM



### LSA POLSTERUNG STANDARD

Polsterung aus hochwertigem und strapazierfähigen Textilleder.

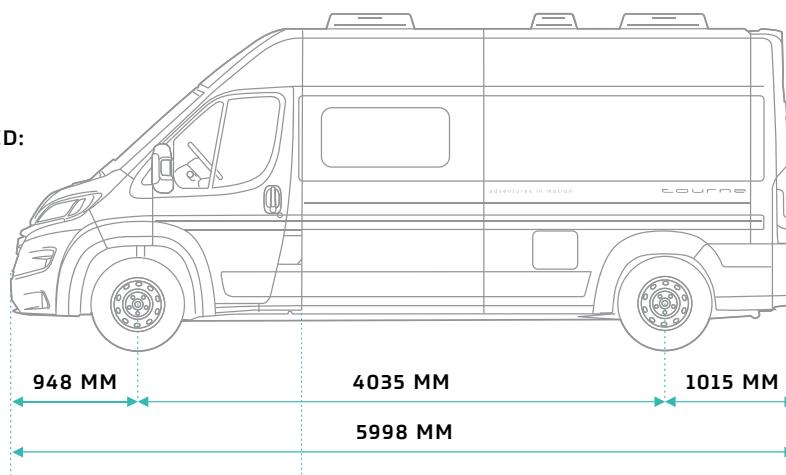
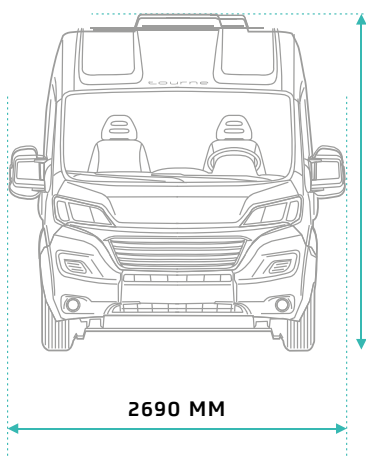
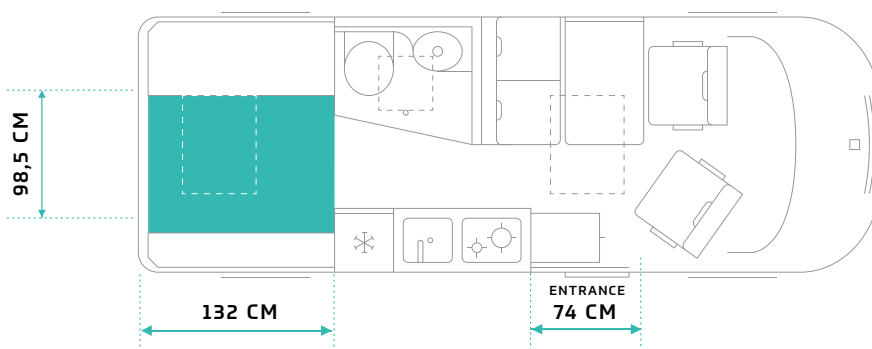
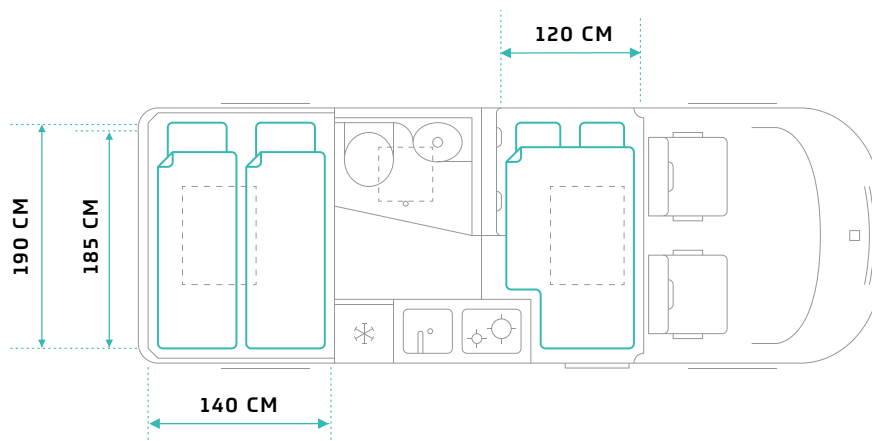
## 6.0 – TECHNISCHE DATEN

	TM-S-60-MT-140-CR	TM-S-60-AT-140-CR	TM-S-60-AT-180-CR
<b>ALLGEMEIN</b>			
EMISSIONSSTANDARD	EURO 6.4		
VOLUMEN (CM <sup>3</sup> )	2184		
MAXIMALE LEISTUNG (K/W)	103/140	103/140	132/180
ENGINE SPEED (RPM)	3750		
<b>GEWICHT</b>			
GEWICHT DES FAHRZEUGES (KG)	2964	2984	2984
ZULÄSSIGES GESAMTGEWICHT (KG)	3500		
ZULÄSSIGES ZUGGESAMTGEWICHT (KG)	6500		
ZULÄSSIGE ANHÄNGELAST (KG)	3000		
<b>AUSSENABMESSUNG</b>			
LÄNGE (M)	5,998		
BREITE - MIT SPIEGEL (M)	2,690		
BREITE - OHNE SEITENSPIEGEL (M)	2,050		
FAHRZEUGHÖHE- MIN (M) OPT. KLIMAANLAGE DACH: +95 MM	2,633		
RADSTAND (M)	4,035		
<b>INNENABMESSUNG</b>			
MASSE BETT HINTEN (CM)	190 X 140		
MASSE BETT VORNE (CM)	185 X 120		
NUTZBARER LADERAUMBREITE UNTER DEM HECKBETT L/B/H (CM)	130 X 98 X 65		
ANZAHL DER BETTEN	4		
ANZAHL DER SITZPLÄTZE	4		

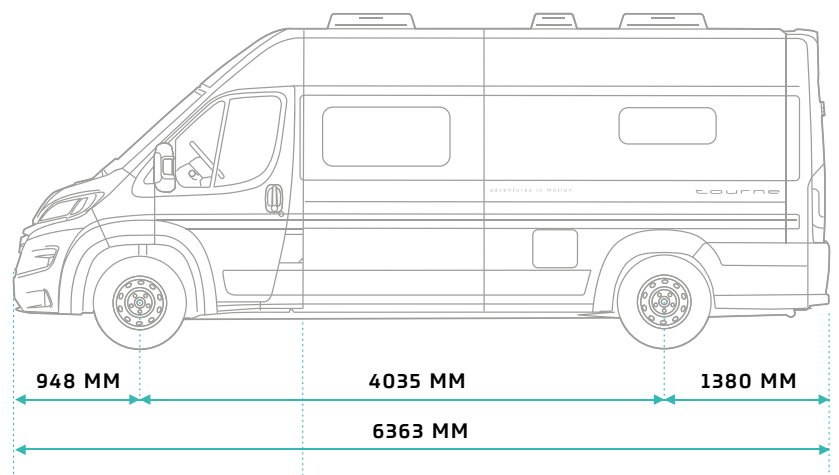
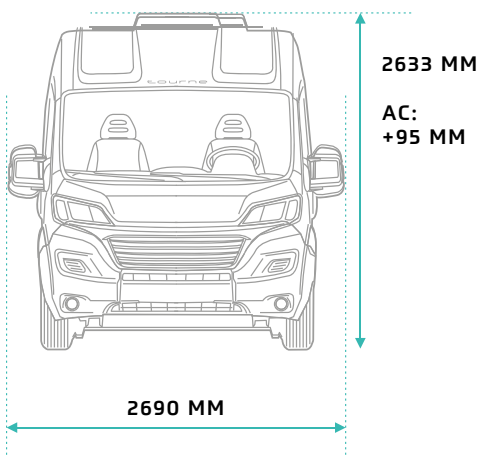
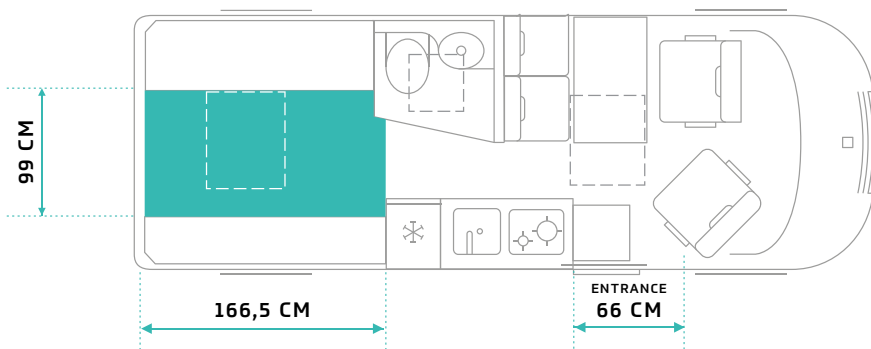
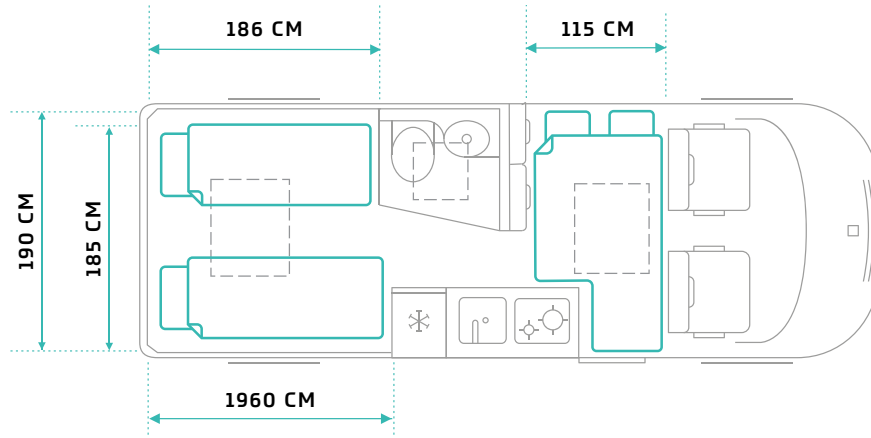
## 6.4 – TECHNISCHE DATEN

	TM-S-64-MT-140-CR	TM-S-64-AT-140-CR	TM-S-64-AT-180-CR
<b>ALLGEMEIN</b>			
EMISSIONSSTANDARD	EURO 6.4		
VOLUMEN (CM <sup>3</sup> )	2184		
MAXIMALE LEISTUNG (K/W)	103/140	103/140	132/180
ENGINE SPEED (RPM)	3750		
<b>GEWICHT</b>			
GEWICHT DES FAHRZEUGES (KG)	3009	3029	3029
ZULÄSSIGES GESAMTGEWICHT (KG)	3500		
ZULÄSSIGES ZUGGESAMTGEWICHT (KG)	6500		
ZULÄSSIGE ANHÄNGELAST (KG)	3000		
<b>AUSSENABMESSUNG</b>			
LÄNGE (M)	6,363		
BREITE - MIT SPIEGEL (M)	2,690		
BREITE - OHNE SEITENSPIEGEL (M)	2,050		
FAHRZEUGHÖHE- MIN (M) OPT. KLIMAANLAGE DACH: +95 MM	2,633		
RADSTAND (M)	4,035		
<b>INNENABMESSUNG</b>			
MASSE BETT HINTEN (CM)	196/186 × 190		
MASSE BETT VORNE (CM)	185 X 115		
NUTZBARER LADERAUMBREITE UNTER DEM HECKBETT L/B/H (CM)	166,5 × 99 × 66		
ANZAHL DER BETTEN	4		
ANZAHL DER SITZPLÄTZE	4		

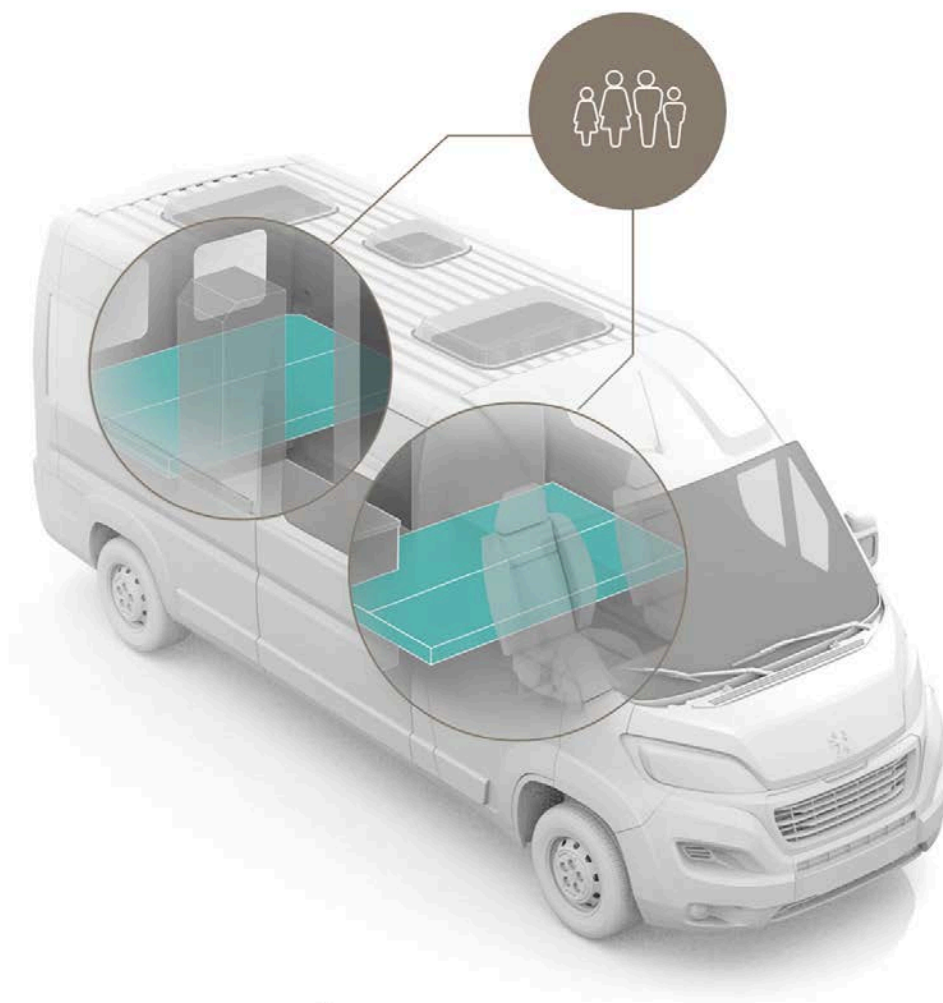
## 6.0 – TECHNISCHE DATEN



## 6.4 – TECHNISCHE DATEN



## HAUPTMERKMALE

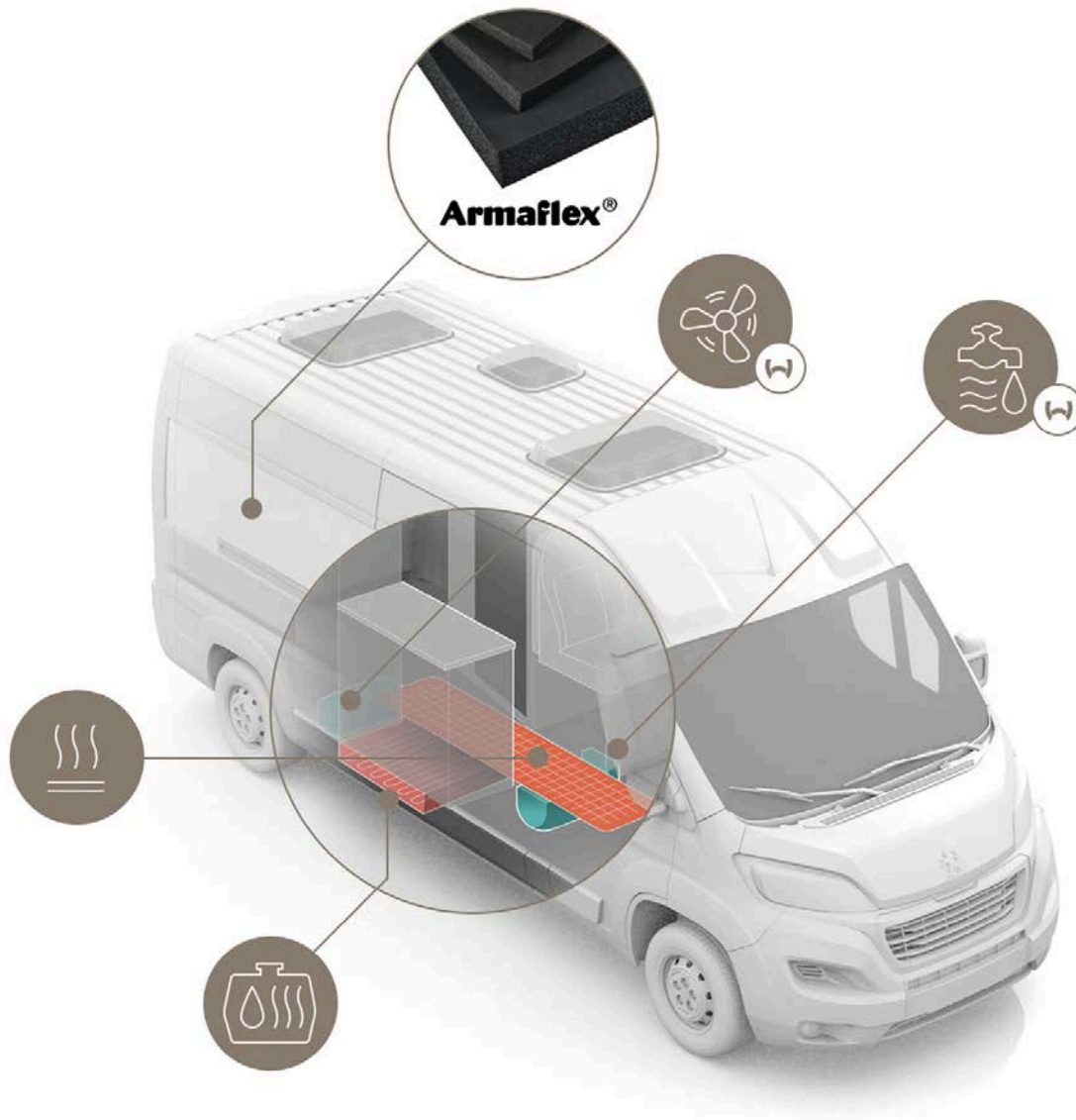


dream4system™

**DAS EINZIGARTIGE UND PATENTIERTE SCHLAFSYSTEM FÜR  
SCHLAFKOMFORT FÜR VIER.**

**SCHLAFEN IM VAN WIE ZU HAUSE!**





- ARMAFLEX-ISOLIERUNG 30 MM
- FUSSBODENDÄMMUNG 30 MM
- WEBASTO-DIESELHEIZUNG
- ELEKTRISCHE FUSSBODENHEIZUNG
- BEHEIZTER ABWSSERTANK

DER ALL-SEASON VAN IN SERIENAUSSTATTUNG.

# tourne

**TOURNE ERREICHT MIT SEINEN TEILS EINZIGARTIGEN UND FUNKTIONALEN LÖSUNGEN IN DIESER FAHRZEUGKLASSE EINE NEUE DIMENSION. SIE VEREINT SACHLICHE SKANDINAVISCH ELEGANZ UND RAFFINESSE MIT KOMFORT, FUNKTIONALITÄT, UND AUSGEPRÄGTER ROBUSTHEIT. EIN VAN FÜR GROSSE UND KLEINE TOUREN, HÖCHSTER VERARBEITUNGS- UND MATERIALQUALITÄT. EIN VAN FÜR ALLE GENERATIONEN UND JAHRESZEITEN! TOURNE DER ALL SEASON VAN.**

- 
- KOMFORTABLES REISEN UND CAMPEN WÄHREND DES GANZEN JAHRES
  - BESTE AUTARKIE, UM AUCH ABSEITS DER CAMPINGPLÄTZE DIE REISE GENIESSEN ZU KÖNNEN
  - EIN INNENDESIGN MIT BETONUNG AUF BENUTZERFREUNDLICHKEIT, KLAREN UND EINFACHEN FORMEN IN HELLEN, FREUNDLICHEN FARBEN
  - DREAM4SYSTEM, EIN PATENTIERTES BETTSYSTEM AUF NIVEAU VON AUSGEWACHSENEN REISEMOBILEN

- 
- EIN IN FARBE UND FORM HARMONISCH GESTALTETES KONZEPT FÜR MOBILES WOHNEN: DAS REISEMOBIL WIRD DURCH DEN BESITZER UND NUTZER DES FAHRZEUGS MIT MASSGESCHNEIDERTE AUSSTATTUNG UND EIGENEN GEGENSTÄNDEN PERSÖNLICH AUSGESTALTET.
  - LANGLEBIGKEIT

- 
- BESCHRÄNKTE UND STIMMIGE PALETTE AN WERKSTOFFEN, TEXTUREN UND FARBEN
  - KLARE UND EINFACHE GEOMETRIE

- 
- AUSGEZEICHNETE ERGONOMIE
  - KLARE UND EINFACHE DETAILS

- 
- NÜTZLICHKEIT
  - HARMONISCHE AUSFÜHRUNG VON GERADEN UND GEKÜRVTEN LINIEN, SCHARFEN UND ABGERUNDETEN KANTEN, SCHARFEN UND SANFTEN ÜBERGÄNGEN ZWISCHEN OBERFLÄCHEN, OPTISCHE KORREKTUREN ZWISCHEN GERADE UND GEKRÜMMTEN FLÄCHEN USW.

WIR LADEN SIE ZUR INDIVIDUELLEN PRÄSENTATION DES FAHRZEUGS UND ZUR PROBEFAHRT EIN.

**AUTORISIERTER VERKÄUFER TOURNE MOBIL**

**TOURNE MOBIL D.O.O.  
LJUBLJANSKA 16  
1360 VRHNIKA**

**INFO@TOURNE-MOBIL.COM  
WWW.TOURNE-MOBIL.COM**

**ALLE ANGEGEBENEN PREISE SIND UNVERBINDLICHE EMPFOHLENE  
ENDKUNDENPREISE UND ENTHALTEN 19,00% MEHRWERTSTEUER.  
DETAILLIERTE INFORMATIONEN ZU PREISEN UND ANGEBOTEN ERHALTEN  
SIE BEI AUTORISIERTEN TOURNE MOBIL-HÄNDLERN. WIR BEHALTEN UNS  
DAS RECHT VOR, ÄNDERUNGEN AN MODELLEN, KONSTRUKTIONEN,  
AUSRÜSTUNGEN, TECHNISCHEN DATEN UND PREISEN OHNE VORHERIGE  
ANKÜNDIGUNG VORZUNEHMEN. WIR BEHALTEN UNS DAS RECHT VOR, DIE  
EINGEBAUTEN MATERIALIEN ZU ÄNDERN. DIE PREISLISTE IST INFORMATIV.  
BILDER SOLLTEN NUR ZUR ORIENTIERUNG VERWENDET WERDEN, DA DER  
DRUCK DIE TATSÄCHLICHEN FARBEN VON FAHRZEUGEN UND SITZBEZÜGEN  
NICHT WIEDERGEHEN KANN.**

